

## Artic 320PZ Profile Zoom 3000K Vit

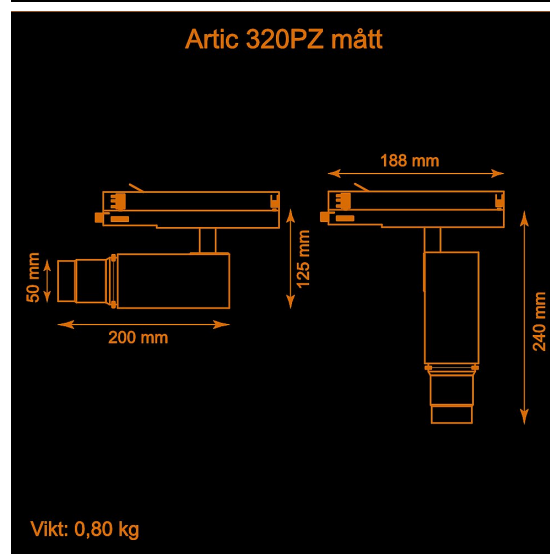
Liten profilarmatur i Artic-serien

Profilarmatur på 20 W med 20-35° zoom. Roterbart spadpaket och möjlighet att montera gobo.

LED COB på 1880 lumen och CRI Ra 97.

- Enkelt att justera spridningsvinkel via zoom-optik på 20-35°.
- Inbyggd dimmer som regleras med en potentiometer.
- Multiadapter som passar de vanligaste skenorna på marknaden. Enkel fasväljare.
- Armaturhus i aluminium för bästa kylning.
- 5 års garanti på armatur, drivdon och LED-chip.
- Finns i vitt och svart. Andra färger som beställningsvara.
- LED ger låg strålning av UV och IR.
- Möjligt att montera gobo.
- Specialvarianter med andra typer av LED-chip, drivdon och infästningar finns som beställningsvaror.

<b>Färg</b>	Vit
<b>Alternativa färger</b>	Svart
	Andra färger per förfrågan
<b>Standard/märkning</b>	CE
	RoHS
<b>Skyddsklass</b>	IP20
<b>Material</b>	Aluminium
	Plast
<b>Garanti</b>	5 år, inkl drivdon
<b>Färgtemperatur / CCT</b>	3000K
<b>Finns även med CCT</b>	2700K
	4000K
<b>Färgåtergivning / CRI(Ra)</b>	97
<b>Färgåtergivning / CRI(R9)</b>	>95
<b>Färgåtergivning / TM-30 Rf</b>	95
<b>Färgåtergivning / TM-30 Rg</b>	102
<b>Färgåtergivning / TM-30 PVF</b>	P1 V3 F1
<b>SDCM</b>	SDCM 3
<b>Ljusflöde</b>	1880 lm
<b>Anslutningar</b>	3-fas multiadapter, ej ERCO och Zumtobel
<b>Styrning</b>	Inbyggd potentiometer
<b>Effekt system</b>	20 W
<b>Effekt LED-chip</b>	18 W
<b>Spänning</b>	220-240 VAC
<b>Livslängd</b>	>50000 h
<b>Infästning</b>	3-fas multiadapter, ej ERCO och Zumtobel
<b>Pan-område</b>	0-355°
<b>Tilt-område</b>	0-90°
<b>Låsning pan/tilt</b>	Friktion
<b>Kylning</b>	Passiv
<b>Drivdon</b>	Inbyggt elektroniskt
<b>Dimmer område</b>	3-100%
<b>Dimbar, primärsida</b>	Nej
<b>Gobohållare</b>	Inbyggd
<b>Gobo-storlek</b>	25,5 mm (OD: 25,5 mm, ID: 13 mm)
<b>Linstyp</b>	Zoom
<b>Spridning</b>	20-35°
<b>Ljuskälla</b>	LED
<b>Skentyp</b>	3-fas 240V
<b>Spårbarhet</b>	Batch-spårning
	Individuella serienummer
<b>Utbytbara reservdelar</b>	Chassi
	Drivdon
	LED-chip
	Linser
	Multiadapter
	Potentiometer



<b>Variant</b>	<b>Artikelnr</b>	<b>EAN</b>		
	A320PZ3-30LZ4			
<b>Ljusteknik i Linköping AB</b> <b>Hackeforsvägen 1</b> <b>58941 Linköping</b>	<b>Org.nr</b> 556482-7425 <b>VAT.nr</b> SE556482742501	<b>Bankgiro</b> 5334-9304 <b>Postgiro</b> EndastBG	<b>Telefon</b> 013-100660 <b>Mobil</b> 0708-164110	<b>Internet</b> ljusteknik.se <b>Epost</b> info@ljusteknik.se