



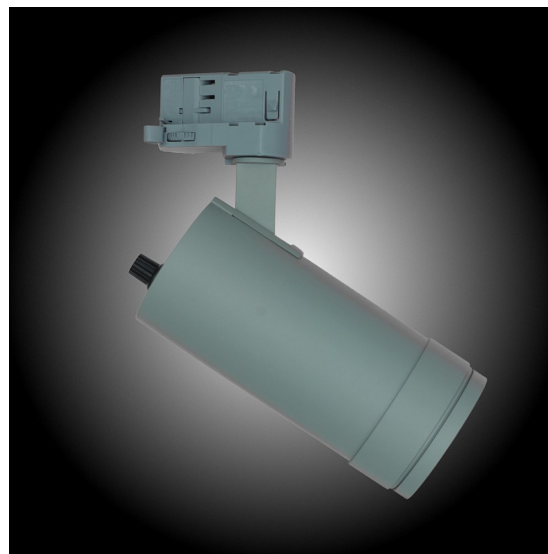
Artic 315Z zoom 4000K grå

Generation 3 av klassiska museispoten Artic.

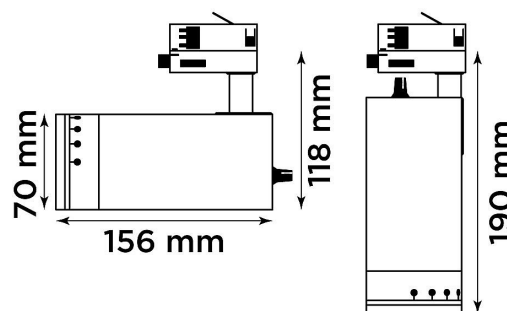
Prisvärd armatur med zoom-optik för museer och gallerier. Ljusstark och hög färgåtergivning.

- LED COB på 1425 lumen och CRI Ra 97.
- Enkelt att justera spridningsvinkel via zoom-optik på 10-60°.
- Inbyggd dimmer som regleras med en potentiometer.
- Multiadapter som passar de vanligaste skenorna på marknaden. Enkel fasväljare.
- Armaturhus i aluminium för bästa kylning.
- 5 års garanti på armatur, drivdon och LED-chip.
- Helt ihopfällbar för enkel transport och förvaring.
- Finns i vitt och svart. Andra färger som beställningsvara.
- LED ger låg strålning av UV och IR.
- Möjligt att montera färgfilter.
- Flera olika tillbehör finns. Bikakeraster, barndoor, tophat/snoot, färgfilter mm.
- Specialvarianter med andra typer av LED-chip, drivdon och infästningar finns som beställningsvaror.

| | |
|------------------------------------|---|
| Höjd | 118 mm (min. från skena) 190 mm (max. från skena) |
| Vikt | 0,7 kg |
| Färg | Grå |
| Alternativa färger | Svart Vit Andra färger per förfrågan |
| Standard/märkning | CE |
| Skyddsklass | IP20 |
| Material | Aluminium Plast Polycarbonat |
| Garanti | 5 år, inkl drivdon |
| Färgtemperatur / CCT | 4000K |
| Finns även med CCT | 2700K 3000K |
| Färgåtergivning / CRI(Ra) | 97 |
| Färgåtergivning / CRI(R9) | >95 |
| Färgåtergivning / TM-30 Rf | 95 |
| Färgåtergivning / TM-30 Rg | 102 |
| Färgåtergivning / TM-30 PVF | P1 V3 F1 |
| SDCM | SDCM 3 |
| Ljusflöde | 1425 lm |
| Anslutningar | 3-fas multiadapter |
| Effekt system | 15 W |
| Spänning | 220-240 VAC |
| Livslängd | 50000 h L70 |
| Infästning | 3-fas multiadapter |
| Pan-område | 0-355° |
| Tilt-område | 0-90° |
| Låsning pan/tilt | Friktion |
| Kylning | Passiv |
| Drivdon | Inbyggt elektroniskt |
| Styrning | Inbyggd potentiometer |
| Dimmer område | 0/5-100% |
| Dimbar, primärsida | Nej |
| Tillbehör | Glasfilter LEE Zircon-filter Teaterfilter Barndoors Bikakeraster Shoot |
| Linstyp | Zoom |
| Spridning | 10-60° |
| Ljuskälla | LED |



Artic 315Z mått



Vikt: 0,70 kg

| | |
|------------------------------|--------------------------|
| Spårbarhet | Batch-spårning |
| | Individuella serienummer |
| Utbytbara reservdelar | Chassi |
| | Drivdon |
| | LED-chip |
| | Linser |
| | Multiadapter |
| | Potentiometer |

| Variant | Artikelnr | EAN |
|---------|------------|-----|
| | A315Z40100 | |

Ljusteknik i Linköping AB
Hackeforsvägen 1
58941 Linköping

Org.nr
556482-7425
VAT.nr
SE556482742501

Bankgiro
5334-9304
Postgiro
EndastBG

Telefon
013-100660
Mobil
0708-164110

Internet
ljusteknik.se
Epost
info@ljusteknik.se