



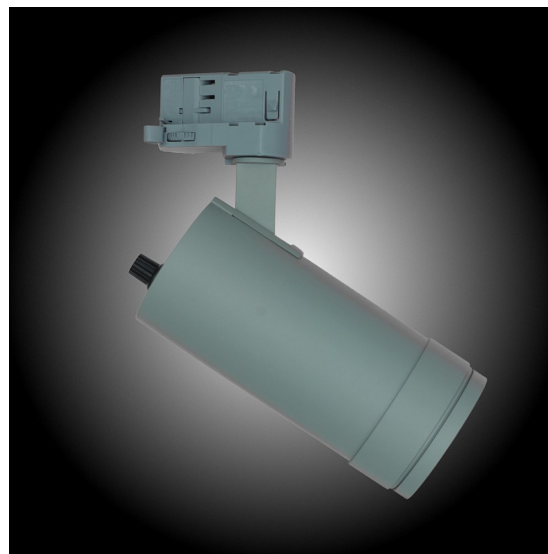
## Artic 315Z zoom 3000K grå

Generation 3 av klassiska museispoten Artic.

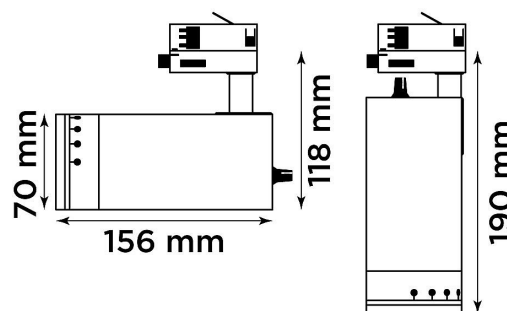
Prisvärd armatur med zoom-optik för museer och gallerier. Ljusstark och hög färgåtergivning.

- LED COB på 1425 lumen och CRI Ra 97.
- Enkelt att justera spridningsvinkel via zoom-optik på 10-60°.
- Inbyggd dimmer som regleras med en potentiometer.
- Multiadapter som passar de vanligaste skenorna på marknaden. Enkel fasväljare.
- Armaturhus i aluminium för bästa kylning.
- 5 års garanti på armatur, drivdon och LED-chip.
- Helt ihopfällbar för enkel transport och förvaring.
- Finns i vitt och svart. Andra färger som beställningsvara.
- LED ger låg strålning av UV och IR.
- Möjligt att montera färgfilter.
- Flera olika tillbehör finns. Bikakeraster, barndoor, tophat/snoot, färgfilter mm.
- Specialvarianter med andra typer av LED-chip, drivdon och infästningar finns som beställningsvaror.

<b>Höjd</b>	118 mm (min. från skena) 190 mm (max. från skena)
<b>Vikt</b>	0,7 kg
<b>Färg</b>	Grå
<b>Alternativa färger</b>	Svart Vit Andra färger per förfrågan
<b>Standard/märkning</b>	CE
<b>Skyddsklass</b>	IP20
<b>Material</b>	Aluminium Plast Polycarbonat
<b>Garanti</b>	5 år, inkl drivdon
<b>Färgtemperatur / CCT</b>	3000K
<b>Finns även med CCT</b>	2700K 4000K
<b>Färgåtergivning / CRI(Ra)</b>	97
<b>Färgåtergivning / CRI(R9)</b>	>95
<b>Färgåtergivning / TM-30 Rf</b>	95
<b>Färgåtergivning / TM-30 Rg</b>	102
<b>Färgåtergivning / TM-30 PVF</b>	P1 V3 F1
<b>SDCM</b>	SDCM 3
<b>Ljusflöde</b>	1425 lm
<b>Anslutningar</b>	3-fas multiadapter
<b>Effekt system</b>	15 W
<b>Spänning</b>	220-240 VAC
<b>Livslängd</b>	50000 h L70
<b>Infästning</b>	3-fas multiadapter
<b>Pan-område</b>	0-355°
<b>Tilt-område</b>	0-90°
<b>Låsning pan/tilt</b>	Friktion
<b>Kylning</b>	Passiv
<b>Drivdon</b>	Inbyggt elektroniskt
<b>Styrning</b>	Inbyggd potentiometer
<b>Dimmer område</b>	0/5-100%
<b>Dimbar, primärsida</b>	Nej
<b>Tillbehör</b>	Glasfilter LEE Zircon-filter Teaterfilter Barndoors Bikakeraster Shoot
<b>Linstyp</b>	Zoom
<b>Spridning</b>	10-60°
<b>Ljuskälla</b>	LED



### Artic 315Z mått



Vikt: 0,70 kg

<b>Spårbarhet</b>	Batch-spårning
	Individuella serienummer
<b>Utbytbara reservdelar</b>	Chassi
	Drivdon
	LED-chip
	Linser
	Multiadapter
	Potentiometer

Variant	Artikelnr	EAN
	A315Z30100	

**Ljusteknik i Linköping AB**  
**Hackeforsvägen 1**  
**58941 Linköping**

**Org.nr**  
556482-7425  
**VAT.nr**  
SE556482742501

**Bankgiro**  
5334-9304  
**Postgiro**  
EndastBG

**Telefon**  
013-100660  
**Mobil**  
0708-164110

**Internet**  
ljusteknik.se  
**Epost**  
info@ljusteknik.se