



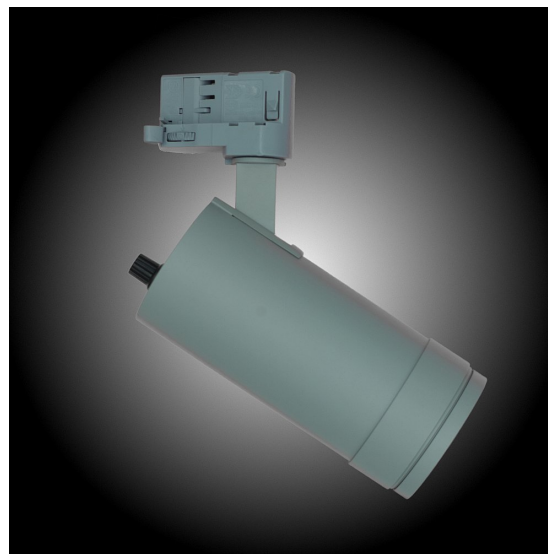
Artic 315Z zoom 2700K grå

Generation 3 av klassiska museispoten Artic.

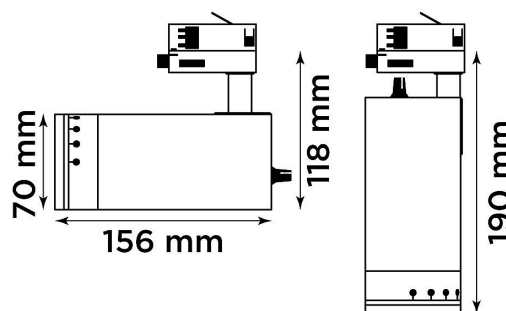
Prisvärd armatur med zoom-optik för museer och gallerier. Ljusstark och hög färgåtergivning.

- LED COB på 1425 lumen och CRI Ra 97.
- Enkelt att justera spridningsvinkel via zoom-optik på 10-60°.
- Inbyggd dimmer som regleras med en potentiometer.
- Multiadapter som passar de vanligaste skenorna på marknaden. Enkel fasväljare.
- Armaturhus i aluminium för bästa kylning.
- 5 års garanti på armatur, drivdon och LED-chip.
- Helt ihopfällbar för enkel transport och förvaring.
- Finns i vitt och svart. Andra färger som beställningsvara.
- LED ger låg strålning av UV och IR.
- Möjligt att montera färgfilter.
- Flera olika tillbehör finns. Bikakeraster, barndoor, tophat/snoot, färgfilter mm.
- Specialvarianter med andra typer av LED-chip, drivdon och infästningar finns som beställningsvaror.

Höjd	118 mm (min. från skena) 190 mm (max. från skena)
Vikt	0,7 kg
Färg	Grå
Alternativa färger	Svart Vit Andra färger per förfrågan
Standard/märkning	CE
Skyddsklass	IP20
Material	Aluminium Plast Polycarbonat
Garanti	5 år, inkl drivdon
Färgtemperatur / CCT	2700K
Finns även med CCT	3000K 4000K
Färgåtergivning / CRI(Ra)	97
Färgåtergivning / CRI(R9)	>95
Färgåtergivning / TM-30 Rf	95
Färgåtergivning / TM-30 Rg	102
Färgåtergivning / TM-30 PVF	P1 V3 F1
SDCM	SDCM 3
Ljusflöde	1425 lm
Anslutningar	3-fas multiadapter
Effekt system	15 W
Spänning	220-240 VAC
Livslängd	50000 h L70
Infästning	3-fas multiadapter
Pan-område	0-355°
Tilt-område	0-90°
Låsning pan/tilt	Friktion
Kylning	Passiv
Drivdon	Inbyggt elektroniskt
Styrning	Inbyggd potentiometer
Dimmer område	0/5-100%
Dimbar, primärsida	Nej
Tillbehör	Glasfilter LEE Zircon-filter Teaterfilter Barndoors Bikakeraster Shoot
Linstyp	Zoom
Spridning	10-60°
Ljuskälla	LED



Artic 315Z mått



Vikt: 0,70 kg

Spårbarhet	Batch-spårning
	Individuella serienummer
Utbytbara reservdelar	Chassi
	Drivdon
	LED-chip
	Linser
	Multiadapter
	Potentiometer

Variant	Artikelnr	EAN
	A315Z27100	

Ljusteknik i Linköping AB
Hackeforsvägen 1
58941 Linköping

Org.nr
556482-7425
VAT.nr
SE556482742501

Bankgiro
5334-9304
Postgiro
EndastBG

Telefon
013-100660
Mobil
0708-164110

Internet
ljusteknik.se
Epost
info@ljusteknik.se