

## Artic 310PZ Profile Zoom 4000K Svart

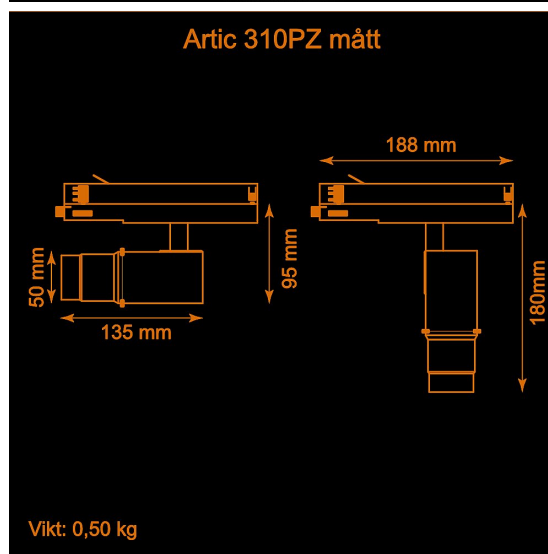
Liten profilarmatur i Artic-serien

Profilarmatur på 10 W med 20-35° zoom. Roterbart spadpaket och möjlighet att montera gobo.

LED COB på 945 lumen och CRI Ra 97.

- Enkelt att justera spridningsvinkel via zoom-optik på 20-35°.
- Inbyggd dimmer som regleras med en potentiometer.
- Multiadapter som passar de vanligaste skenorna på marknaden. Enkel fasväljare.
- Armaturhus i aluminium för bästa kylning.
- 5 års garanti på armatur, drivdon och LED-chip.
- Finns i vitt och svart. Andra färger som beställningsvara.
- LED ger låg strålning av UV och IR.
- Möjligt att montera gobo.
- Specialvarianter med andra typer av LED-chip, drivdon och infästningar finns som beställningsvaror.

Färg	Svart
Alternativa färger	Vit
	Andra färger per förfrågan
Standard/märkning	CE
	RoHS
Skyddsklass	IP20
Material	Aluminium
	Plast
Garanti	5 år, inkl drivdon
Färgtemperatur / CCT	4000K
Finns även med CCT	2700K
	3000K
Färgåtergivning / CRI(Ra)	97
Färgåtergivning / CRI(R9)	>95
Färgåtergivning / TM-30 Rf	95
Färgåtergivning / TM-30 Rg	102
Färgåtergivning / TM-30 PVF	P1 V3 F1
SDCM	SDCM 3
Ljusflöde	945 lm
Anslutningar	3-fas multiadapter, ej ERCO och Zumtobel
Styrning	Inbyggd potentiometer
Effekt system	10 W
Effekt LED-chip	9 W
Spänning	220-240 VAC
Livslängd	>50000 h
Infästning	3-fas multiadapter, ej ERCO och Zumtobel
Pan-område	0-355°
Tilt-område	0-90°
Låsning pan/tilt	Friktion
Kylning	Passiv
Drivdon	Inbyggt elektroniskt
Dimmer område	3-100%
Dimbar, primärsida	Nej
Gobohållare	Inbyggd
Gobo-storlek	25,5 mm (OD: 25,5 mm, ID: 13 mm)
Linstyp	Zoom
Spridning	20-35°
Ljuskälla	LED
Skentyp	3-fas 240V
Spårbarhet	Batch-spårning
	Individuella serienummer
Utbytbara reservdelar	Chassi
	Drivdon
	LED-chip
	Linser
	Multiadapter
	Potentiometer



<b>Variant</b>	<b>Artikelnr</b>	<b>EAN</b>		
	A310PZ2-40LZ4			
<b>Ljusteknik i Linköping AB</b> <b>Hackeforsvägen 1</b> <b>58941 Linköping</b>	<b>Org.nr</b> 556482-7425 <b>VAT.nr</b> SE556482742501	<b>Bankgiro</b> 5334-9304 <b>Postgiro</b> EndastBG	<b>Telefon</b> 013-100660 <b>Mobil</b> 0708-164110	<b>Internet</b> ljusteknik.se <b>Epost</b> info@ljusteknik.se