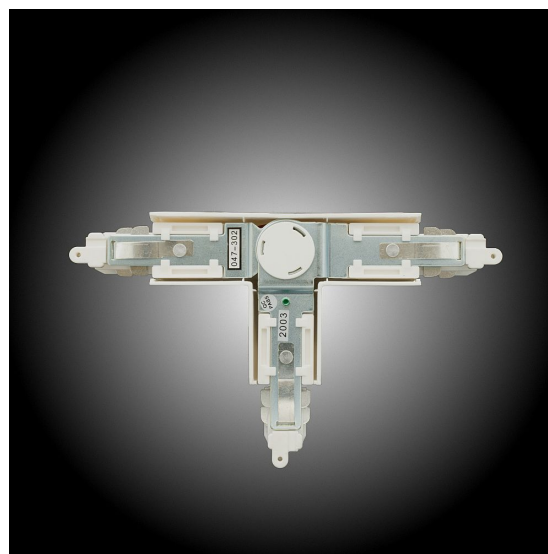
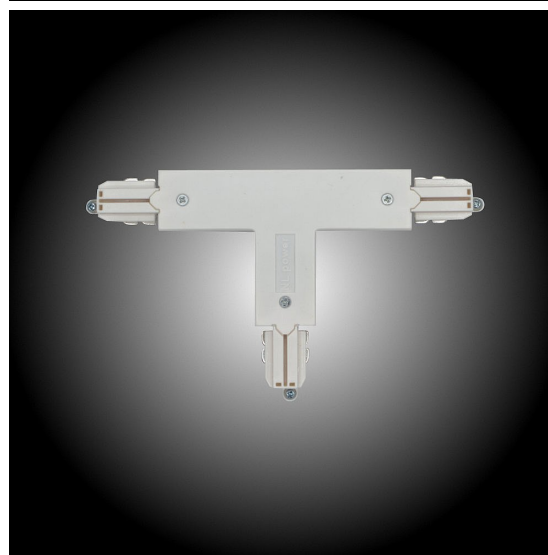
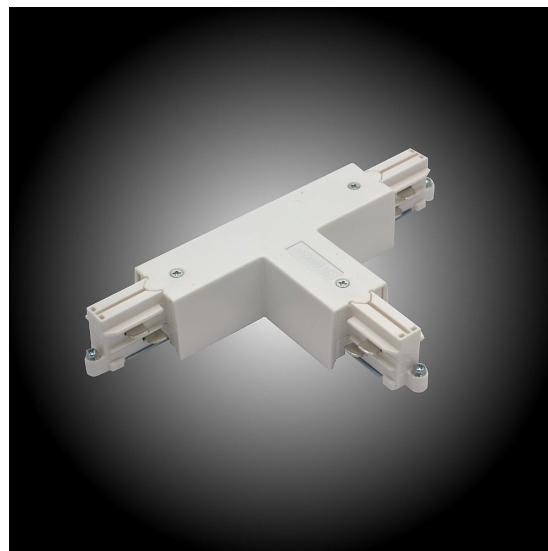


## 3-fasskena NLP T-hörn PT302 REV-V Vit

PT302 kan öppnas och byggas om till PT202.

<b>Färg</b>	Vit
<b>Standard/märkning</b>	CE
	SEMCO
<b>Skyddsklass</b>	IP20
<b>Spänning</b>	240 VAC / 400 VAC
<b>Ström</b>	Max 16 A
<b>Skentyp</b>	3-fas 240V

Variant	Artikelnr	EAN
	30030201	



Ljusteknik i Linköping AB  
 Hackeforsvägen 1  
 58941 Linköping

Org.nr  
 556482-7425  
 VAT.nr  
 SE556482742501

Bankgiro  
 5334-9304  
 Postgiro  
 EndastBG

Telefon  
 013-100660  
 Mobil  
 0708-164110

Internet  
 ljusteknik.se  
 Epost  
 info@ljusteknik.se